

Instruction 1

2-sided page

TooQ
SMART AND CUTE

LP1023F

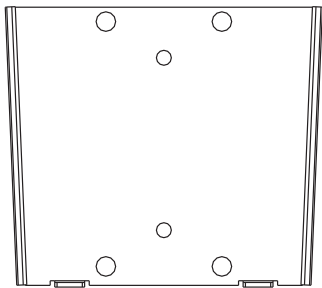
Manual de Instrucciones

AVISO IMPORTANTE

Por favor, lea el manual de instrucciones atentamente antes de iniciar la instalación. Utilice el producto de acuerdo con las indicaciones del manual, no modifique o manipule el producto indebidamente. Si su pared no soporta suficiente peso (por ejemplo: pladur, etc.), por favor, consulte a un especialista o solicite los servicios de un especialista para su instalación. TooQ no se responsabiliza de cualquier daño material o personal derivado de una incorrecta instalación o utilización.

Soporte monitor LCD y TV de rápida instalación

Soporte de pared

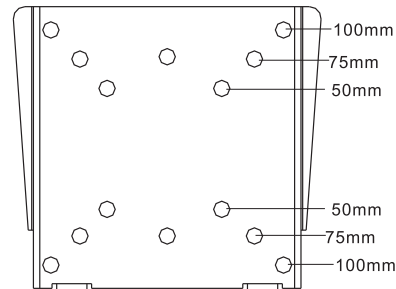


Utilice los tornillos de madera de 2 1/4", instale el soporte de pared a los montantes o utilice los tacos metálicos especiales para pladur.



Nota: El soporte es apto para monitores de hasta 30kgs.

Soporte de LCD/Monitor



Utilice los tornillos de 1/2", instale el soporte del monitor a la parte trasera del monitor, (Nota: utilice los agujeros de las esquinas para ajustarlo al sistema VESA 75mm o 100mm).



Utilice los tornillos 1/4" para cerrar y fijar su monitor en su lugar.

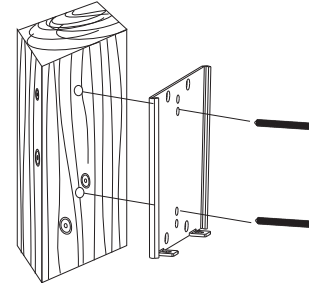


VESA es una marca registrada de Video Electronics Standards Association

Front

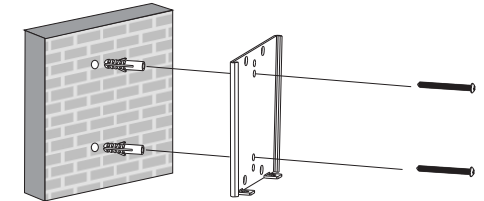
Tan fácil como 1, 2, 3!

Paso 1a



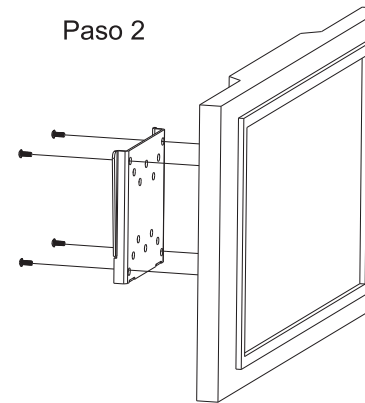
Utilice los tornillos para Madera de 2 1/4", instale el soporte de pared al montante de la pared

Paso 1b



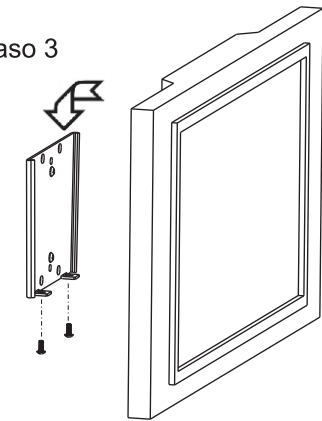
Taladre los agujeros de instalación con una broca de 8mm a una profundidad mínima de 50mm, utilice los tornillos de madera de 2 1/4" y tacos de hormigón e instale el soporte a la pared.

Paso 2



Utilice los tornillos de 1/2" e instale el soporte del monitor a la parte trasera del monitor, utilice los agujeros de 75mm o 100mm (dependiendo del monitor).

Paso 3



Simplemente deslice su monitor sobre la montura de pared y ajústelo con los tornillos de 1/4" desde abajo hacia arriba. ¡Ha finalizado la instalación, disfrútelo!

Back